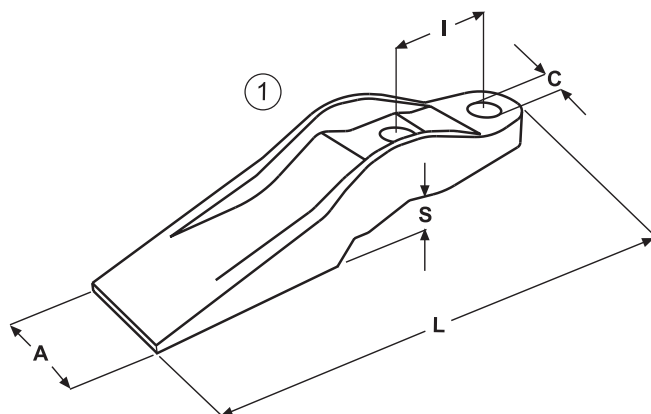


DENTI AD IMBULLONARE PER MINI PALE TIPO **CATERPILLAR**

CATERPILLAR TYPE BOLT-ON TEETH FOR MINI LOADERS

ZÄHNE ZUM ANSCHRAUBEN TYP CATERPILLAR FÜR MINILADER

DENTS À BOULONNER TYPE CATERPILLAR POUR MINI PELLES-CHARGEUSES



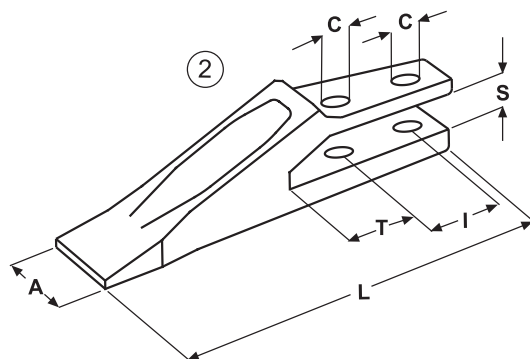
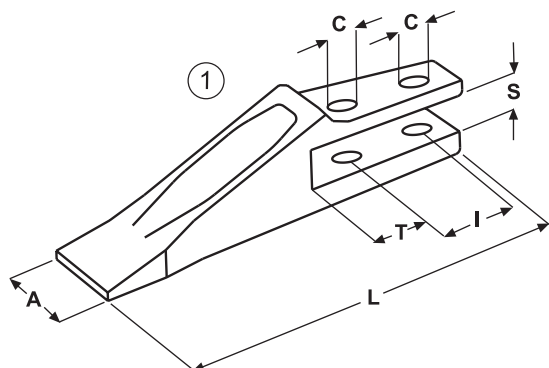
MODELLO MODEL MODELL MODÈLE	NS. RIF. OUR REF. UNS. REF. NOTRE REF.	N. ORIGINALE ORIGINAL NO. ORIGINAL NR. N. D'ORIGINE	FIGURA FIGURE FIGUR FIGURE	DIMENSIONI - DIMENSIONS - ABMESSUNGEN - DIMENSIONS					PESO WEIGHT GEWICHT POIDS (KG)
				L	A	I	S	C	
216 - 226 236 - 246 902 - 906 908	E 8	132-4720	1	236	61	60	20	17	2.0

DENTI A FORCELLA PER MINI ESCAVATORI TIPO **CATERPILLAR**

CATERPILLAR TYPE FORK TEETH FOR MINI EXCAVATORS

GABELZÄHNE TYP CATERPILLAR FÜR MINIBAGGER

DENTS À FOURCHE TYPE CATERPILLAR POUR MINI EXCAVATEURS



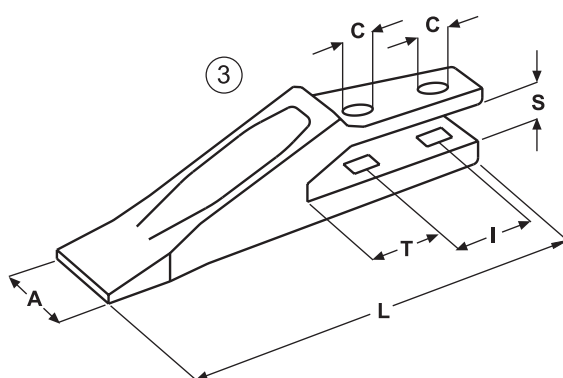
MODELLO MODEL MODELL MODÈLE	NS. RIF. OUR REF. UNS. REF. NOTRE REF.	N. ORIGINALE ORIGINAL NO. ORIGINAL NR. N. D'ORIGINE	FIGURA FIGURE FIGUR FIGURE	DIMENSIONI - DIMENSIONS ABMESSUNGEN - DIMENSIONS						PESO WEIGHT GEWICHT POIDS (KG)	VITE / DADO BOLT / NUT SCHRAUBE / MUTTER BOULON / ÉCROU
				L	A	T	I	S	C		
301.5	E 14	138-6410	1	185	41	30	45	11	13	1.1	-
302.5 - 303.5	E 16	135-9390	2	236	44	45	50	17	17	1.8	-

DENTI A FORCELLA PER MINI ESCAVATORI E TERNE TIPO **CATERPILLAR**

CATERPILLAR TYPE FORK TEETH FOR MINI EXCAVATORS AND BACK-HOE LOADERS

GABELZÄHNE TYP CATERPILLAR FÜR MINIBAGGER UND BAGGERLADER

DENTS À FOURCHE TYPE CATERPILLAR POUR MINI EXCAVATEURS ET TRACTO - PELLES



MODELLO MODEL MODELL MODÈLE	NS. RIF. OUR REF. UNS. REF. NOTRE REF.	N. ORIGINALE ORIGINAL NO. ORIGINAL NR. N. D'ORIGINE	FIGURA FIGURE FIGUR FIGURE	DIMENSIONI - DIMENSIONS ABMESSUNGEN - DIMENSIONS						PESO WEIGHT GEWICHT POIDS (KG)	VITE / DADO BOLT / NUT SCHRAUBE / MUTTER BOULON / ÉCROU
				L	A	T	I	S	C		
304.5 416 - 426 428 - 438	E 32	135-8203 6Y6335 9W1879	3	280	52	51	75	22	17	3.0	E 620

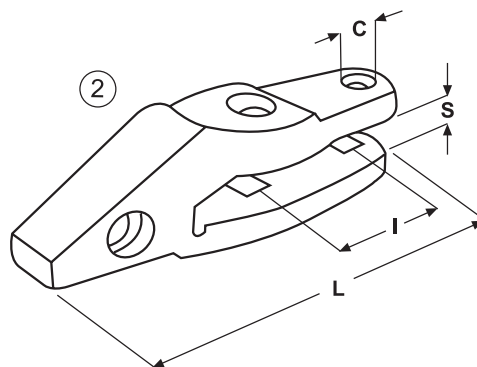
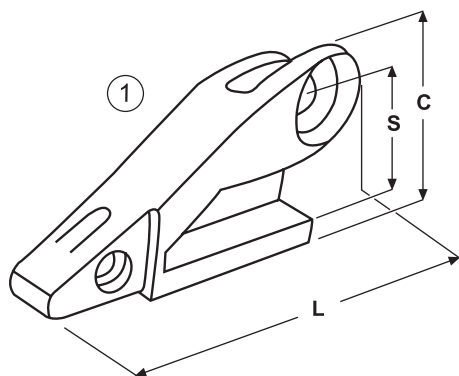


PORTAPUNTA AD IMBULLONARE TIPO **CATERPILLAR** PER PALE

CATERPILLAR TYPE BOLT-ON ADAPTERS FOR LOADERS

ZAHNHALTER ZUM ANSCHRAUBEN TYP CATERPILLAR FÜR LADER

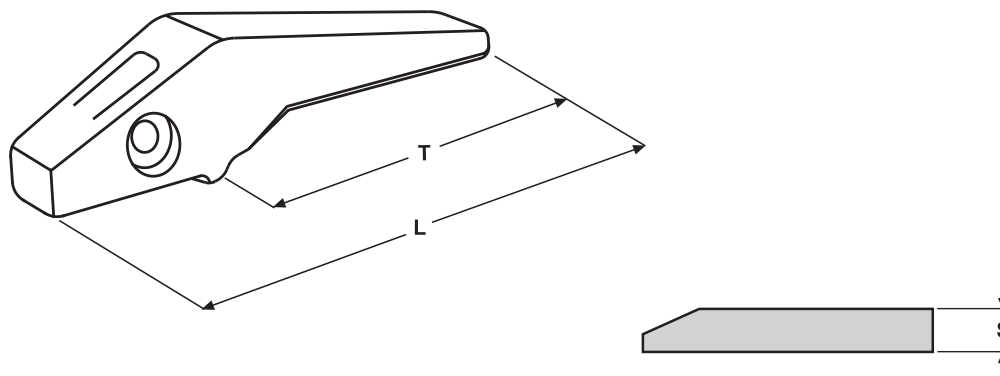
PORTE-POINTES À BOULONNER TYPE CATERPILLAR POUR PELLES-CHARGEUSES



MODELLO MODEL MODELL MODÈLE	NS. RIF. OUR REF. UNS. REF. NOTRE REF.	N. ORIGINALE ORIGINAL NO. ORIGINAL NR. N. D'ORIGINE	CLASSE SIZE KLASSE CLASSE	FIGURA FIGURE FIGUR FIGURE	DIMENSIONI - DIMENSIONS ABMESSUNGEN - DIMENSIONS				PESO WEIGHT GEWICHT POIDS (KG)	PUNTA TIP SPITZE POINTE
					L	I	S	C		
416 - 426 428 - 436	E 301	8E2184	J 200	2	225	75	22	18	2.1	E 350
	E 302 R	1U2209		1	230	-	76	110	3.9	
	E 302 L	1U2208		1	230	-	76	110	3.9	
910 - 931 - 935	E 302	9J4207	J 200	2	262	89	21	21	3.3	
	E 302 R	1U2209		1	230	-	76	110	3.9	
	E 302 L	1U2208		1	230	-	76	110	3.9	
916 - 920 - 926 930 - 936 - 941 943 - 951 - 953	E 303	8J6656 - 1U0257	J 250	2	341	124	27	27	8.3	E 352 C - HDA - HDL
	E 303 R	3G4259		1	293	-	105	179	9.5	
	E 303 L	3G4258		1	293	-	105	179	9.5	
944 - 950 - 953 B	E 304	8J6587 - 1U0307	J 300	2	355	124	27	27	10.5	E 353 C - HDA - HDL R - S
	E 304 R	3G4309		1	339	-	118	199	15.1	
	E 304 L	3G4308		1	339	-	118	199	15.1	
950 B - 955 963 - 960 F	E 305	3G4307 - 4T4307	J 300	2	405	166	34	27	14.0	
	E 304 R	3G4309		1	339	-	118	199	15.1	
	E 304 L	3G4308		1	339	-	118	199	15.1	
966 C	E 306	3G9307	J 300	2	405	160	34	36	14.0	
	E 306 R	3G8309		1	364	-	140	225	16.4	
	E 306 L	3G8308		1	364	-	140	225	16.4	
966 D - 970 F 973 - 977	E 307	3G3357	J 350	2	419	150	42	36	18.5	E 354 C - HDA - HDL R - S
	E 307 R	3G5359		1	389	-	140	230	20.8	
	E 307 L	3G5358		1	389	-	140	230	20.8	

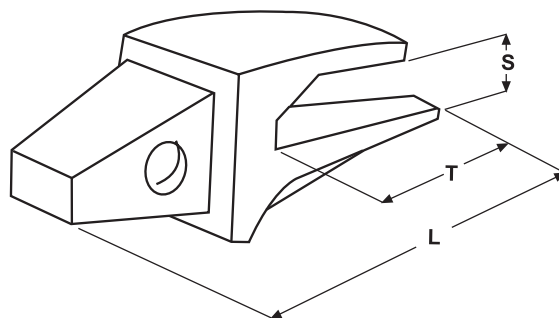


PORTAPUNTA A SALDARE TIPO **CATERPILLAR** PER PALE
 CATERPILLAR TYPE WELD-ON ADAPTERS FOR LOADERS
 ZAHNHALTER ZUM ANSCHWEIßEN TYP CATERPILLAR FÜR LADER
 PORTE-POINTES À SOUDER TYPE CATERPILLAR POUR PELLES-CHARGEUSES



MODELLO MODEL MODELL MODÈLE	NS. RIF. OUR REF. UNS. REF. NOTRE REF.	N. ORIGINALE ORIGINAL NO. ORIGINAL NR. N. D'ORIGINE	CLASSE SIZE KLASSE CLASSE	DIMENSIONI - DIMENSIONS ABMESSUNGEN - DIMENSIONS			PESO WEIGHT GEWICHT POIDS (KG)	PUNTA TIP SPITZE POINTE	FORZA DI STRAPPO BREAK-OUT FORCE ZUGFESTIGKEIT FORCE D'ARRACHEMENT (KG)
				L	T	S			
416 - 426 - 428 910 - 931 - 935	E 310	4T1204	J 200	233	138	15-20	1.9	E 350	6000
916 - 920 - 926 930 - 936 - 941 943 - 951 - 953	E 311	1U1254 9J4254	J 250	340	230	20-30	5.5	E 352 C-HDA HDL	10000
944 - 950 - 955 963 - 966 C	E 312	1U1304 9J4304	J 300	355	235	25-35	8.5	E 353 C-HDA-HDL R-S	13000
966 D - 973 977 - 980	E 313	1U1354 9J4354	J 350	425	286	35-40	14.5	E 354 C-HDA-HDL R-S	16000
983 - 988	E 314.1	8E0464	J 460	485	291	45-50	20.4	E 356 C-HDA-HDL R-S	25000
988 992B 992C	E 315	7J9554 3G4554	J 550	567	383	50-65	34.5	E 357 C-HDA-HDL S	40000

PORTAPUNTA A SALDARE TIPO CATERPILLAR PER ESCAVATORI
CATERPILLAR TYPE WELD-ON ADAPTERS FOR EXCAVATORS
ZAHNHALTER ZUM ANSCHWEIßEN TYP CATERPILLAR FÜR BAGGER
PORTE-POINTES À SOUDER TYPE CATERPILLAR POUR EXCAVATEURS



MODELLO MODEL MODELL MODÈLE	NS. RIF. OUR REF. UNS. REF. NOTRE REF.	N. ORIGINALE ORIGINAL NO. ORIGINAL NR. N. D'ORIGINE	CLASSE SIZE KLASSE CLASSE	DIMENSIONI DIMENSIONS ABMESSUNGEN DIMENSIONS			PESO WEIGHT GEWICHT POIDS (KG)	PUNTA TIP SPITZE POINTE	FORZA DI STRAPPO BREAK-OUT FORCE ZUGFESTIGKEIT FORCE D'ARRACHEMENT (KG)	PESO ESCAVATORE EXCAVATOR WEIGHT BAGGER GEWICHT POIDS EXCAVATEUR (TON)
				L	T	S				
416 - 426 428 - 436	E 320	119-3204 8J7525	J 200	180	100	22	1.6	E 350	6000	4.0 → 6.0
E 70 307 - 308 446	E 321	6Y3224	J 225	226	136	27	2.8	E 351 V	8000	7.0 → 10.0
E 200 - 205 213 - 214 311 - 312	E 322	119-3253 6Y3254 3G0169	J 250	255	152	27	4.3	E 352 C-HDL SP-T-V	10000	11.0 → 15.0
E 180 - 200 215 315 - 320	E 323	3G6304 9W1304	J 300	304	183	33	7.6	E 353 C-HDL-PR S-SP-T-V	13000	16.0 → 20.0
E 180 - 200 215 315 - 320	E 323.1	8E9490	J 300	304	183	37	7.3	E 353 C-HDL-PR S-SP-T-V	13000	16.0 → 20.0
E 240 225 320 - 321	E 324	6I6354 3G8354 7T3354	J 350	345	206	43	9.3	E 354 C-HDL-PR S-SP-T-V	16000	21.0 → 23.0
E 240 225 320 - 321	E 324.1	-	J 350	345	206	37	10.1	E 354 C-HDL-PR S-SP-T-V	16000	21.0 → 23.0
231 322 - 325	E 325	6I6404 7T3404	J 400	385	230	47	13.9	E 355 HDL S	20000	24.0 → 29.0
E 300 235 325 - 330	E 326.1	159-0464 8E6464	J 460	440	283	52	20.3	E 356 C-HDL PR-S	25000	30.0 → 39.0
245 330	E 327	6I6554 1U1553	J 550	513	340	63	32.4	E 357 C-HDL S	40000	40.0 → 60.0
375	E 328	6I6604	J 600	567	356	75	57	E 358 HDL	50000	-



PUNTE TIPO **CATERPILLAR** DI NOSTRA PRODUZIONE
CATERPILLAR TYPE TIPS OF OUR PRODUCTION
ZAHNSPITZEN TYP CATERPILLAR UNSERER HERSTELLUNG
POINTES TYPE CATERPILLAR DE NOTRE PRODUCTION



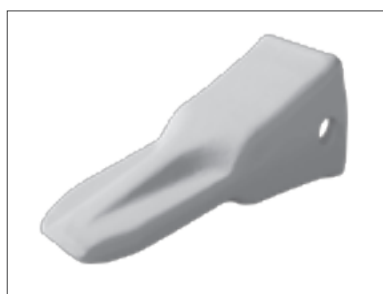
L



C



V



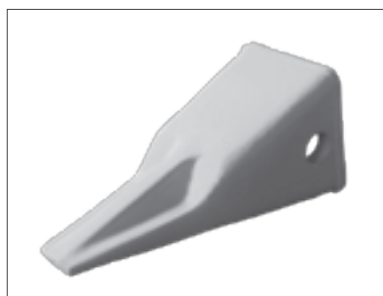
PR



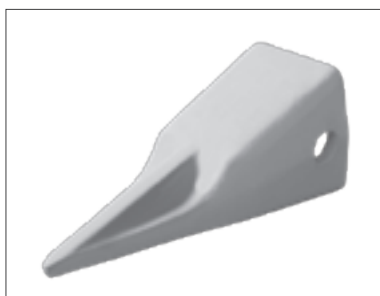
HDL



HDA



S



SP



T



R



RIPPER



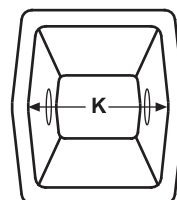
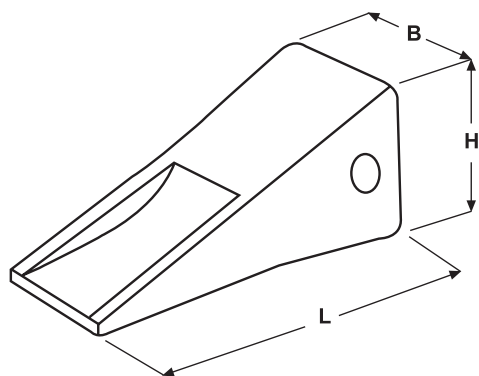
RIPPER

PUNTE LUNGHE TIPO **CATERPILLAR**

CATERPILLAR TYPE LONG TIPS

LANGE ZAHNSPITZEN TYP CATERPILLAR

POINTES LONGUES TYPE CATERPILLAR



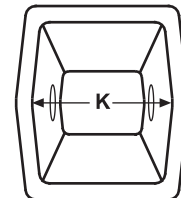
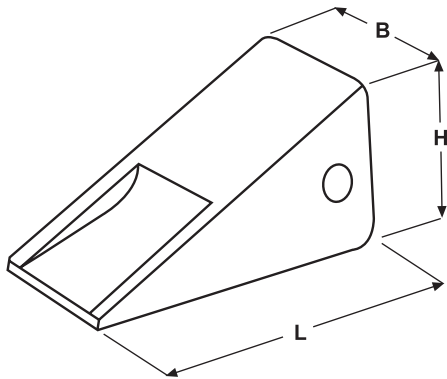
NS. RIF. OUR REF. UNS. REF. NOTRE REF.	N. ORIGINALE ORIGINAL NO. ORIGINAL NR. N. D'ORIGINE	CLASSE SIZE KLASSE CLASSE	DIMENSIONI - DIMENSIONS ABMESSUNGEN - DIMENSIONS				PESO WEIGHT GEWICHT POIDS (KG)	PORTAPUNTA ADAPTER HALTER PORTE-POINTE	PERNO PIN BOLZEN AXE	RONDELLA RETAINER RING RONDELLE
			L	B	H	K				
E 350	1U3202	J 200	148	55	63	40	1.2	E 302 - E 310 E 320	E 370	E 380 E 380.1
E 351	6Y3222	J 225	171	60	79	49	1.9	E 321	E 371	E 381
E 352	1U3252	J 250	193	65	85	55	2.8	E 303 - E 311 E 322	E 372	E 381 E 381.1
E 353	1U3302	J 300	220	88	96	67	4.4	E 304 - E 305 - E 306 E 312 - E 323 - E 323.1	E 373	E 381 E 381.1
E 354	1U3352	J 350	243	90	105	75	5.8	E 307 - E 313 E 324 - E 324.1	E 374	E 382 E 382.1
E 355	7T3402	J 400	273	105	127	88	9.1	E 325	E 375	E 383
E 356	9W8452 1U3452	J 460	300	116	125	98	11.1	E 314.1 E 326.1	E 377	E 384
E 357	9W8552 1U3552	J 550	333	140	142	120	17.2	E 315 E 327	E 378	E 385 E 385.1
E 358	6I6602	J 600	380	179	185	144	36	E 328	E 379	E 386

PUNTE CORTE TIPO **CATERPILLAR**

CATERPILLAR TYPE SHORT TIPS

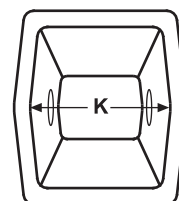
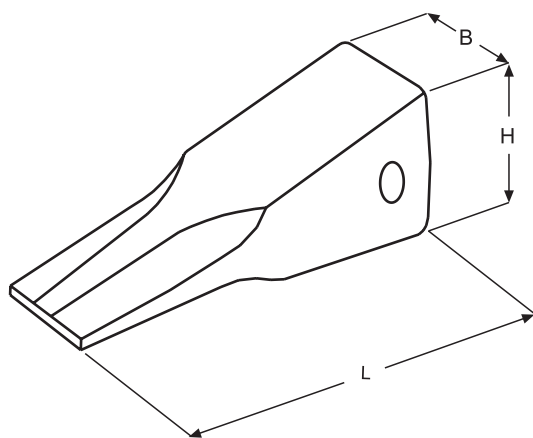
KURZE ZAHNSPITZEN TYP CATERPILLAR

POINTES COURTES TYPE CATERPILLAR



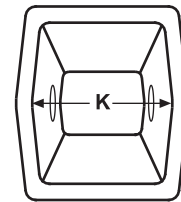
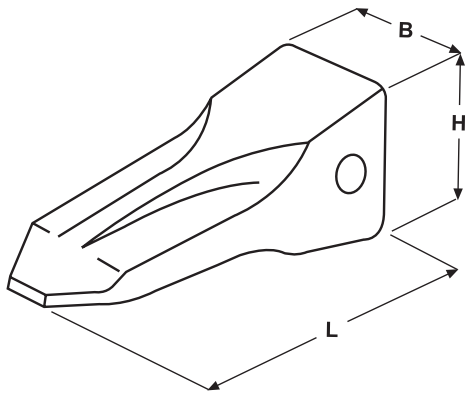
NS. RIF. OUR REF. UNS. REF. NOTRE REF.	N. ORIGINALE ORIGINAL NO. ORIGINAL NR. N. D'ORIGINE	CLASSE SIZE KLASSE CLASSE	DIMENSIONI - DIMENSIONS ABMESSUNGEN - DIMENSIONS				PESO WEIGHT GEWICHT POIDS (KG)	PORTAPUNTA ADAPTER HALTER PORTE-POINTE	PERNO PIN BOLZEN AXE	RONDELLA RETAINER RING RONDELLE
			L	B	H	K				
E 352 C	1U3251	J 250	167	65	86	55	2.3	E 303 - E 311 E 322	E 372	E 381 E 381.1
E 353 C	1U3301	J 300	190	84	97	67	3.6	E 304 - E 305 - E 306 E 312 - E 323 - E 323.1	E 373	E 381 E 381.1
E 354 C	1U3351	J 350	213	95	109	75	5.8	E 307 - E 313 E 324 - E 324.1	E 374	E 382 E 382.1
E 356 C	9W8451 1U3451	J 460	272	120	133	98	10.2	E 314.1 E 326.1	E 377	E 384
E 357 C	9W8551 1U3551	J 550	290	142	148	120	15.9	E 315 E 327	E 378	E 385 E 385.1

PUNTE LUNGHE TIPO **CATERPILLAR** SERIE V
 LONG TIPS TYPE CATERPILLAR RANGE V
 LANGE ZAHNSPITZEN TYP CATERPILLAR SERIE V
 POINTES LONGUES TYPE CATERPILLAR SERIE V



NS. RIF. OUR REF. UNS. REF. NOTRE REF.	N. ORIGINALE ORIGINAL NO. ORIGINAL NR. N. D'ORIGINE	CLASSE SIZE KLASSE CLASSE	DIMENSIONI - DIMENSIONS ABMESSUNGEN - DIMENSIONS				PESO WEIGHT GEWICHT POIDS (KG)	PORTAPUNTA ADAPTER HALTER PORTE-POINTE	PERNO PIN BOLZEN AXE	RONDELLA RETAINER RING RONDELLE
			L	B	H	K				
E 351 V	6Y3222 V	J 225	170	58	78	49	2.0	E 321	E 371	E 381
E 352 V	1U3252 V	J 250	200	68	83	55	3.0	E 303 - E 311 - E 322	E 372	E 381 E 381.1
E 353 V	1U3302 V	J 300	220	77	95	67	4.2	E 304 - E 305 - E 306 E 312 - E 323 - E 323.1	E 373	E 381 E 381.1
E 354 V	1U3352 V	J 350	245	91	105	75	5.8	E 307 - E 313 - E 324 E 324.1	E 374	E 382 E 382.1

PUNTE PENETRAZIONE PLUS TIPO **CATERPILLAR** PER ESCAVATORI
 CATERPILLAR TYPE PENETRATION PLUS TIPS FOR EXCAVATORS
 PENETRATION PLUS ZAHNSPITZEN TYP CATERPILLAR FÜR BAGGER
 POINTES PENETRATION PLUS TYPE CATERPILLAR POUR EXCAVATEURS



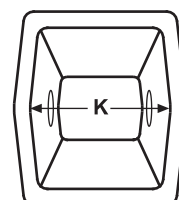
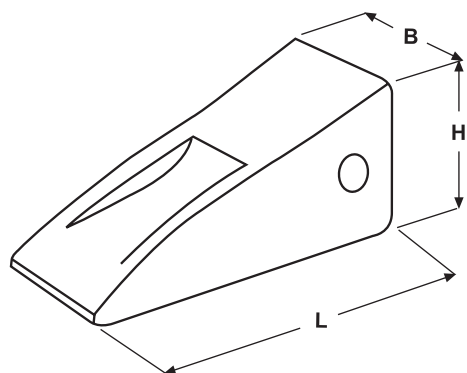
NS. RIF. OUR REF. UNS. REF. NOTRE REF.	N. ORIGINALE ORIGINAL NO. ORIGINAL NR. N. D'ORIGINE	CLASSE SIZE KLASSE CLASSE	DIMENSIONI - DIMENSIONS ABMESSUNGEN - DIMENSIONS				PESO WEIGHT GEWICHT POIDS (KG)	PORTAPUNTA ADAPTER HALTER PORTE-POINTE	PERNO PIN BOLZEN AXE	RONDELLA RETAINER RING RONDELLE
			L	B	H	K				
E 353 PR	183-5300	J 300	238	80	105	67	5.2	E 323 - E 323.1	E 373	E 381 E 381.1
E 354 PR	168-1359	J 350	260	93	120	75	7.1	E 324 - E 324.1	E 374	E 382 E 382.1
E 356 PR	159-0459	J 460	330	126	140	98	14.8	E 326.1	E 377	E 384

PUNTE HEAVY DUTY LUNGHE TIPO **CATERPILLAR**

CATERPILLAR TYPE HEAVY DUTY LONG TIPS

LANGE HEAVY DUTY ZAHNSPITZEN TYP CATERPILLAR

POINTES HEAVY DUTY LONGUES TYPE CATERPILLAR



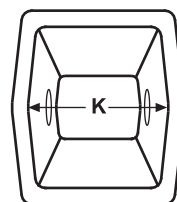
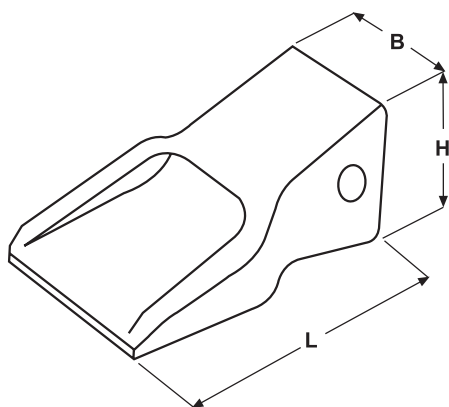
NS. RIF. OUR REF. UNS. REF. NOTRE REF.	N. ORIGINALE ORIGINAL NO. ORIGINAL NR. N. D'ORIGINE	CLASSE SIZE KLASSE CLASSE	DIMENSIONI - DIMENSIONS ABMESSUNGEN - DIMENSIONS				PESO WEIGHT GEWICHT POIDS (KG)	PORTAPUNTA ADAPTER HALTER PORTE-POINTE	PERNO PIN BOLZEN AXE	RONDELLA RETAINER RING RONDELLE
			L	B	H	K				
E 352 HDL	9N4252	J 250	200	66	92	55	3.4	E 303 - E 311 E 322	E 372	E 381 E 381.1
E 353 HDL	9N4302	J 300	226	81	105	67	5.6	E 304 - E 305 - E 306 E 312 - E 323 - E 323.1	E 373	E 381 E 381.1
E 354 HDL	9N4352	J 350	260	94	115	75	8.1	E 307 - E 313 E 324 - E 324.1	E 374	E 382 E 382.1
E 355 HDL	8E4402	J 400	287	110	131	88	11.1	E 325	E 375	E 383
E 356 HDL	9N4452	J 460	325	125	145	98	17.2	E 314.1 E 326.1	E 377	E 384
E 357 HDL	9N4552	J 550	360	140	160	120	26.7	E 315 E 327	E 378	E 385 E 385.1
E 358 HDL	7Y0602	J 600	413	197	200	145	46.0	E 328	E 379	E 386

PUNTE HEAVY DUTY ABRASIVE TIPO **CATERPILLAR**

CATERPILLAR TYPE HEAVY DUTY ABRASION TIPS

VERSTÄRKT HEAVY DUTY ZAHNSPITZEN TYP CATERPILLAR

POINTES HEAVY DUTY ABRASIVES TYPE CATERPILLAR



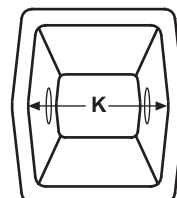
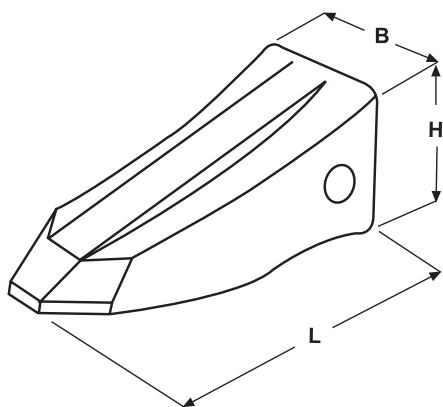
NS. RIF. OUR REF. UNS. REF. NOTRE REF.	N. ORIGINALE ORIGINAL NO. ORIGINAL NR. N. D'ORIGINE	CLASSE SIZE KLASSE CLASSE	DIMENSIONI - DIMENSIONS ABMESSUNGEN - DIMENSIONS				PESO WEIGHT GEWICHT POIDS (KG)	PORTAPUNTA ADAPTER HALTER PORTE-POINTE	PERNO PIN BOLZEN AXE	RONDELLA RETAINER RING RONDELLE
			L	B	H	K				
E 352 HDA	9N4253	J 250	200	65	92	55	4.8	E 303 - E 311	E 372	E 381 E 381.1
E 353 HDA	9N4303	J 300	225	80	104	67	7.5	E 304 - E 305 E 306 - E 312	E 373	E 381 E 381.1
E 354 HDA	9N4353	J 350	253	95	113	75	10.8	E 307 - E 313	E 374	E 382 E 382.1
E 356 HDA	9N4453	J 460	310	126	142	99	21.0	E 314.1	E 377	E 384
E 357 HDA	6Y2553	J 550	347	160	162	109	32.0	E 315	E 378	E 385 E 385.1

PUNTE RINFORZATE TIPO **CATERPILLAR** PER PALE

CATERPILLAR TYPE REINFORCED TIPS FOR LOADERS

VERSTÄRKT ZAHNSPITZEN TYP CATERPILLAR FÜR LADER

POINTES RENFORCÉES TYPE CATERPILLAR POUR PELLES-CHARGEUSES



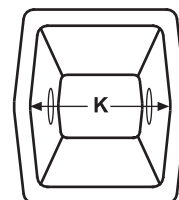
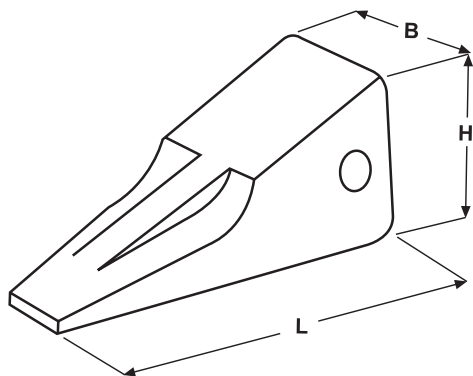
NS. RIF. OUR REF. UNS. REF. NOTRE REF.	N. ORIGINALE ORIGINAL NO. ORIGINAL NR. N. D'ORIGINE	CLASSE SIZE KLASSE CLASSE	DIMENSIONI - DIMENSIONS ABMESSUNGEN - DIMENSIONS				PESO WEIGHT GEWICHT POIDS (KG)	PORTAPUNTA ADAPTER HALTER PORTE-POINTE	PERNO PIN BOLZEN AXE	RONDELLA RETAINER RING RONDELLE
			L	B	H	K				
E 353 R	135-9300 (9N4303R)	J 300	235	82	105	67	6.1	E 304 - E 305 E 306 - E 312	E 373	E 381 E 381.1
E 354 R	144-1358 (9N4353R)	J 350	275	98	118	75	9.0	E 307 - E 313	E 374	E 382 E 382.1
E 356 R	138-6451 (9N4453R)	J 460	350	132	144	98	19.1	E 314.1	E 377	E 384

PUNTE PENETRAZIONE TIPO **CATERPILLAR**

CATERPILLAR TYPE PENETRATION TIPS

SCHARFE ZAHNSPITZEN TYP CATERPILLAR

POINTES PENETRATION TYPE CATERPILLAR



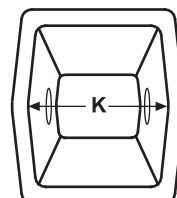
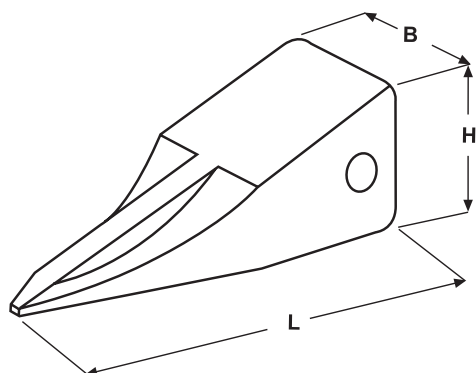
NS. RIF. OUR REF. UNS. REF. NOTRE REF.	N. ORIGINALE ORIGINAL NO. ORIGINAL NR. N. D'ORIGINE	CLASSE SIZE KLASSE CLASSE	DIMENSIONI - DIMENSIONS ABMESSUNGEN - DIMENSIONS				PESO WEIGHT GEWICHT POIDS (KG)	PORTAPUNTA ADAPTER HALTER PORTE-POINTE	PERNO PIN BOLZEN AXE	RONDELLA RETAINER RING RONDELLE
			L	B	H	K				
E 353 S	9J4309	J 300	220	90	99	67	3.8	E 304 - E 305 - E 306 E 312 - E 323 - E 323.1	E 373	E 381 E 381.1
E 354 S	9J4359	J 350	250	98	108	75	5.4	E 307 - E 313 E 324 - E 324.1	E 374	E 382 E 382.1
E 355 S	6Y7409	J 400	275	110	130	88	8.2	E 325	E 375	E 383
E 356 S	9W8459 9J4459	J 460	300	120	132	98	10.0	E 314.1 E 326.1	E 377	E 384
E 357 S	9W8559 9J4559	J 550	344	144	150	120	14.9	E 315 E 327	E 378	E 385 E 385.1
E 358 S	717609	J 600	393	192	185	149	29.0	E 328	E 379	E 386

PUNTE A PUNTA TIPO **CATERPILLAR**

CATERPILLAR TYPE SHARP TIPS

KONISCHE ZAHNSPITZEN TYP CATERPILLAR

POINTES EFFILLÉES TYPE CATERPILLAR



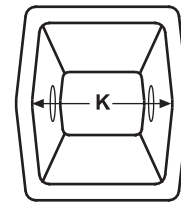
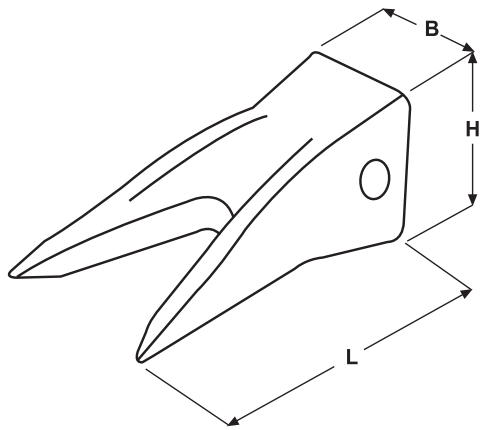
NS. RIF. OUR REF. UNS. REF. NOTRE REF.	N. ORIGINALE ORIGINAL NO. ORIGINAL NR. N. D'ORIGINE	CLASSE SIZE KLASSE CLASSE	DIMENSIONI - DIMENSIONS ABMESSUNGEN - DIMENSIONS				PESO WEIGHT GEWICHT POIDS (KG)	PORTAPUNTA ADAPTER HALTER PORTE-POINTE	PERNO PIN BOLZEN AXE	RONDELLA RETAINER RING RONDELLE
			L	B	H	K				
E 352 SP	9W8259	J 250	198	65	85	55	2.0	E 303 - E 311 E 322	E 372	E 381 E 381.1
E 353 SP	9W8309	J 300	225	80	96	67	3.5	E 304 - E 305 - E 306 E 312 - E 323 - E 323.1	E 373	E 381 E 381.1
E 354 SP	9W2359	J 350	255	92	109	75	5.3	E 307 - E 313 E 324 - E 324.1	E 374	E 382 E 382.1

PUNTE A DOPPIA PUNTA TIPO **CATERPILLAR**

CATERPILLAR TYPE TWIN SHARP TIPS

V - ZAHNSPITZEN TYP CATERPILLAR

DENTS SUPER - PENETRATION DOUBLE



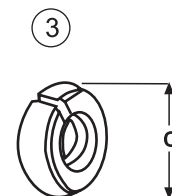
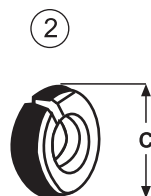
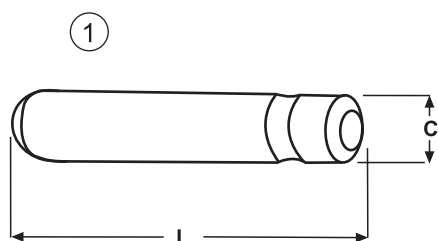
NS. RIF. OUR REF. UNS. REF. NOTRE REF.	N. ORIGINALE ORIGINAL NO. ORIGINAL NR. N. D'ORIGINE	CLASSE SIZE KLASSE CLASSE	DIMENSIONI - DIMENSIONS ABMESSUNGEN - DIMENSIONS				PESO WEIGHT GEWICHT POIDS (KG)	PORTAPUNTA ADAPTER HALTER PORTE-POINTE	PERNO PIN BOLZEN AXE	RONDELLA RETAINER RING RONDELLE
			L	B	H	K				
E 353 T	135-9308	J 300	233	80	103	67	5.0	E 323 - E 323.1	E 373	E 381 E 381.1
E 354 T	135-9357	J 350	272	92	110	75	7.0	E 324 - E 324.1	E 374	E 382 E 382.1

PERNI E RONDELLE PER PUNTE TIPO **CATERPILLAR**

PINS AND RETAINERS FOR CATERPILLAR TYPE TIPS

BOLZEN UND RINGE FÜR ZAHNSPITZEN TYP CATERPILLAR

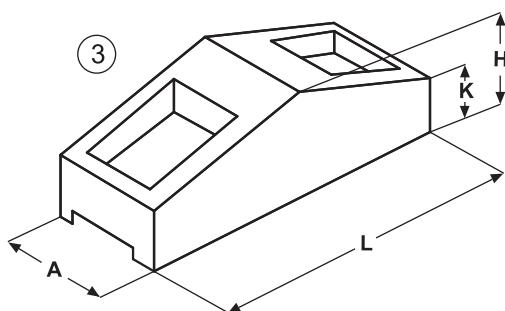
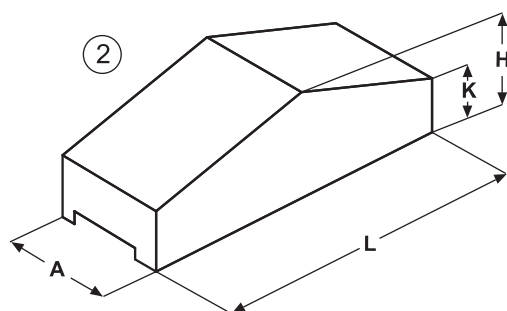
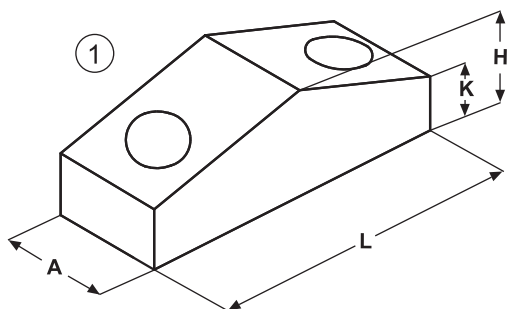
AXES ET RONDELLES POUR POINTES TYPE CATERPILLAR



NS. RIF. OUR REF. UNS. REF. NOTRE REF.	N. ORIGINALE ORIGINAL NO. ORIGINAL NR. N. D'ORIGINE	CLASSE SIZE KLASSE CLASSE	FIGURA FIGURE FIGUR FIGURE	DIMENSIONI - DIMENSIONS ABMESSUNGEN - DIMENSIONS		PORTAPUNTA ADAPTER HALTER PORTE-POINTE	PUNTA TIP SPITZE POINTE
				L	C		
E 370	8E6208 - 1U4208 - 9W7112	J 200	1	57	11	E 301 - E 302 E 310 - E 320	E 350
E 380	8E6209		2	-	22		
E 380.1	4T0001 - 9J4209		3	-	18		
E 371	6Y3228 - 1324762	J 225	1	65	14	E 321	E 351 V
E 381	8E6259 - 1495733		2	-	30		
E 372	8E6258 - 1324763	J 250	1	77	14	E 303 - E311 E 322	E 352 C - HDA - HDL SP - V
E 381	8E6259 - 1495733		2	-	30		
E 381.1	3G9609 - 8J5309		3	-	27		
E 373	9J2308 - 8J5308 - 1073308	J 300	1	92	14	E 304 - E 305 E 306 - E 312 E 323	E 353 C - HDA - HDL - PR R - S - SP - T - V
E 381	8E6259 - 1495733		2	-	30		
E 381.1	3G9609 - 8J5309		3	-	32		
E 374	8E6358 - 1140358 - 9J2358	J 350	1	105	19	E 307 - E 313 E 324 - E 324.1	E 354 C - HDA - HDL - PR R - S - SP - T - V
E 382	8E6359 - 1140359		2	-	39		
E 382.1	3G9549 - 7J6845		3	-	32		
E 375	7T3408 - 1167408	J 400	1	118	22	E 325	E 355 HDL - S
E 383	8E8409 - 1167409		2	-	43		
E 376	6Y2527 - 1U1458 - 4T1458	J 460	1	130	19	(7T8454) (1U1454)	E 356 C - HDA - HDL - PR R - S
E 382	8E6359 - 1140359		2	-	39		
E 382.1	3G9549 - 7J6845		3	-	32		
E 377	8E0468 - 1140468	J 460	1	133	24	E 314.1 E 326.1	E 356 C - HDA - HDL - PR R - S
E 384	8E8469 - 1073469		2	-	44		
E 378	6Y8558 - 1073378 - 1U1558	J 550	1	163	25	E 315 E 327	E 357 C - HDA - HDL - S
E 385	8E5559 - 1078559		2	-	52		
E 385.1	3G9559 - 7J9559		3	-	48		
E 379	616608 - 1139608	J 600	1	192	30	E 328	E 358 HDL - S
E 386	616609 - 1139609		2	-	59		



PUNTE COMPACTOR TIPO **CATERPILLAR**
 CATERPILLAR TYPE COMPACTOR TIPS
 COMPACTOR SPITZEN TYP CATERPILLAR
 POINTES COMPACTOR TYPE CATERPILLAR



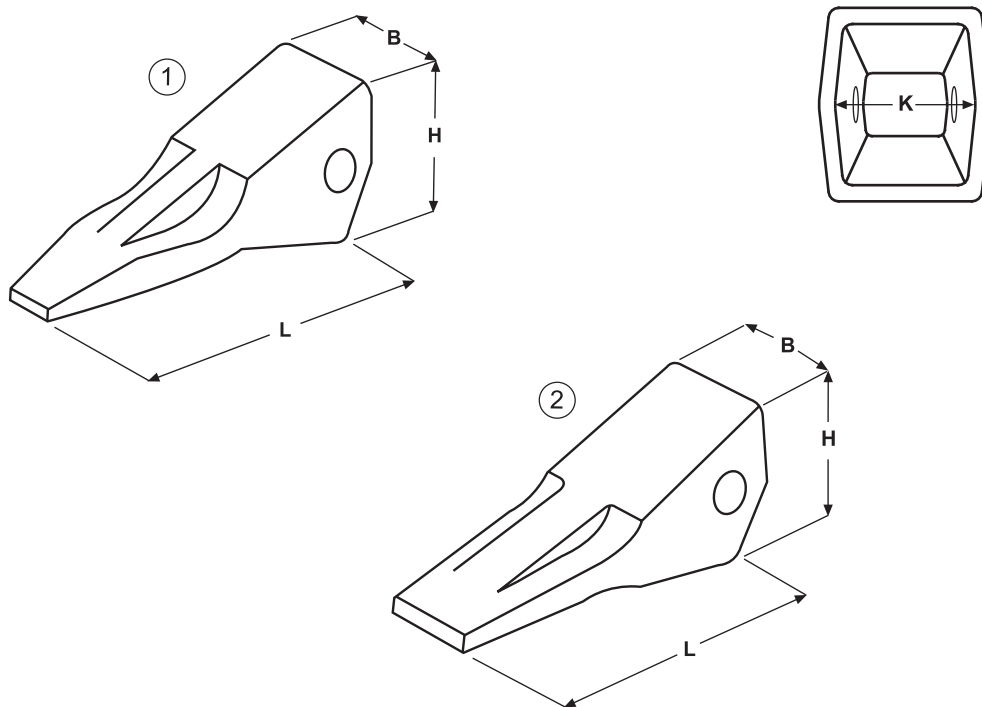
MODELLO MODEL MODELL MODÈLE	NS. RIF. OUR REF. UNS. REF. NOTRE REF.	N. ORIGINALE ORIGINAL NO. ORIGINAL NR. N. D'ORIGINE	FIGURA FIGURE FIGUR FIGURE	DIMENSIONI - DIMENSIONS - ABMESSUNGEN - DIMENSIONS				PESO WEIGHT GEWICHT POIDS (KG)
				L	A	H	K	
815 - 815B - 815F	E 410	2V7053	3	166	79	72	40	3.5
815 - 815B - 815F	E 411	8K9189	1	170	70	65	33	3.9
815 - 815B - 815F	E 412	4V3851	2	168	82	77	42	4.5
825C	E 413	4V0668	2	224	84	91	51	7.5
825C - 835	E 414	8K9171	1	230	78	81	40	6.8

PUNTE RIPPER TIPO CATERPILLAR

CATERPILLAR TYPE RIPPER TIPS

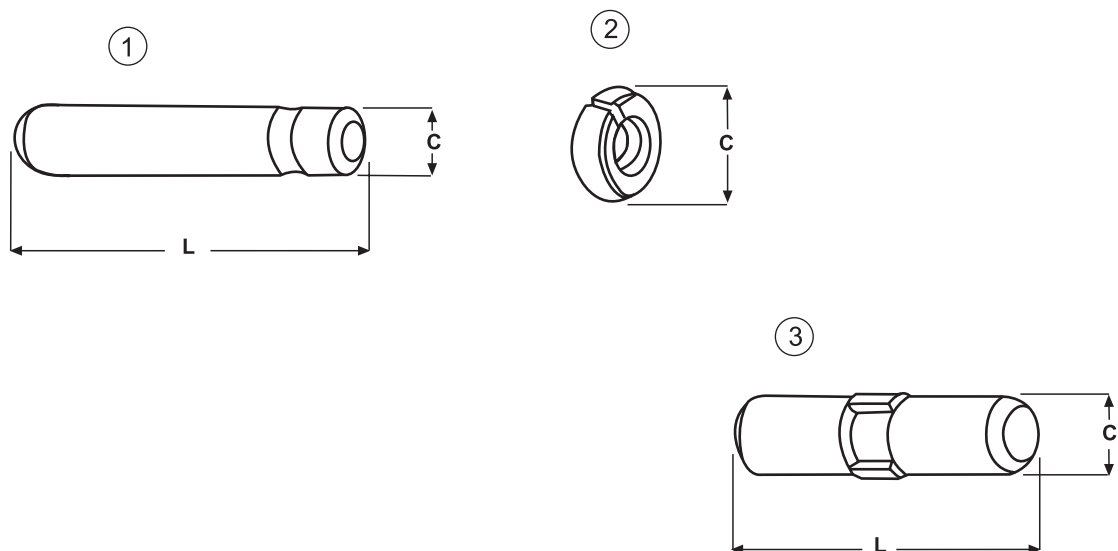
RIPPER ZAHNSPITZEN TYP CATERPILLAR

POINTES RIPPER TYPE CATERPILLAR



MODELLO MODEL MODELL MODÈLE	NS. RIF. OUR REF. UNS. REF. NOTRE REF.	N. ORIGINALE ORIGINAL NO. ORIGINAL NR. N. D'ORIGINE	FIGURA FIGURE FIGUR FIGURE	DIMENSIONI - DIMENSIONS ABMESSUNGEN - DIMENSIONS				PESO WEIGHT GEWICHT POIDS (KG)	FISSAGGIO LOCK SICHERUNG FIXAGE
				L	B	H	K		
D4 963 - 12 - 14	E 360	6Y0309 9J8910	1	295	75	107	60	4.5	E 365 + E 366
D5 - D6 - D7 973 - 16	E 361	6Y0359 9J8920	1	355	90	140	80	11.1	E 367 + E 366
D8 - D8C - D8L D8H - D8K - D8N D9H - D9N - D9R	E 362 C	9W2451	2	320	110	168	86	14.9	E 368 E 368.1 + E 368.2
	E 362 M	9W2452	2	365	110	168	86	17.4	
	E 363 C	4T5451	1	336	125	168	86	17.0	
	E 363 M	4T5452	1	402	125	168	86	17.0	
D9L - D9RHD D10 - D10N - D10R	E 364 C	4T5501	1	370	128	220	106	24.8	E 369 E 369.1 + E369.2
	E 364 M	4T5502	1	430	128	220	106	27.7	

PERNI E RONDELLE PER PUNTE RIPPER TIPO CATERPILLAR
PINS AND RETAINERS FOR CATERPILLAR TYPE RIPPER TIPS
BOLZEN UND RINGE FÜR RIPPER ZAHNSPITZEN TYP CATERPILLAR
AXES ET RONDELLES POUR POINTES RIPPER TYPE CATERPILLAR



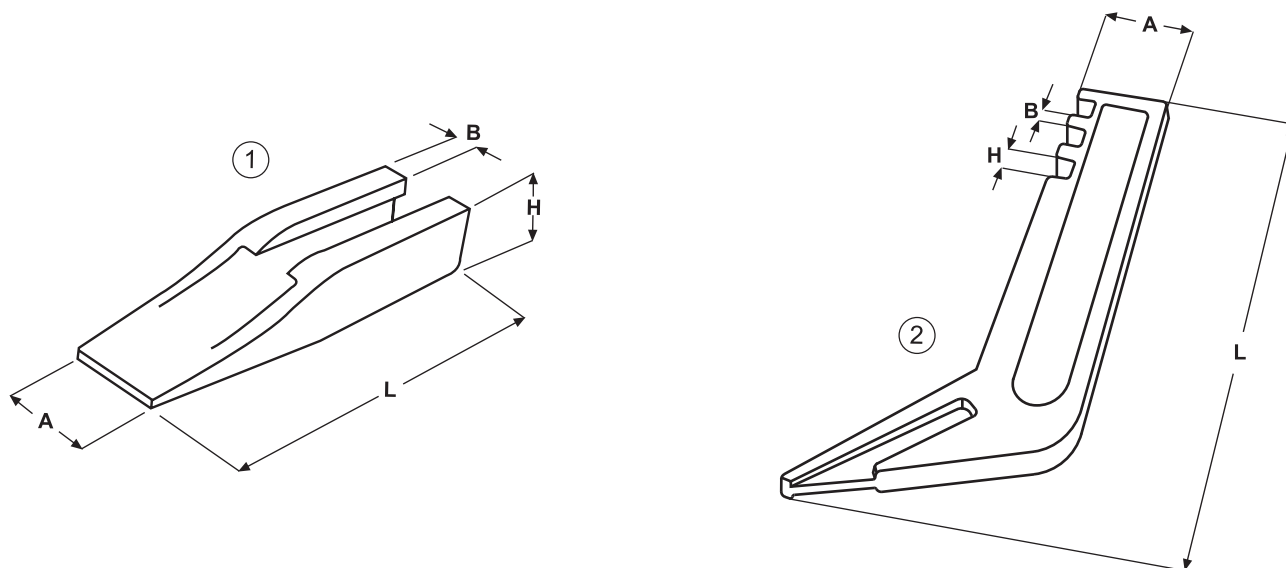
NS. RIF. OUR REF. UNS. REF. NOTRE REF.	N. ORIGINALE ORIGINAL NO. ORIGINAL NR. N. D'ORIGINE	FIGURA FIGURE FIGUR FIGURE	DIMENSIONI - DIMENSIONS ABMESSUNGEN - DIMENSIONS		PUNTA TIP SPITZE POINTE
			L	C	
E 365	9W2668	1	85	19	E 360
E 366	1U2405	2	-	38	
E 367	9W2678	1	105	19	E 361
E 366	1U2405	2	-	38	
E 368	7J9600 (4T2479)	3	120	25	E 362 C - E 362 M E 363 C - E 363 M
E 368.1	6Y3394	1	125	25	E 362 C - E 362 M E 363 C - E 363 M
E 368.2	8E4743	2	-	48	
E 369	3G0500 - 1029062	3	152	32	E 364 C - E 364 M
E 369.1	6Y3909	1	143	32	E 364 C - E 364 M
E 369.2	4T4707	2	-	64	

PARTICOLARI GRADER TIPO CATERPILLAR

CATERPILLAR TYPE GRADER PARTS

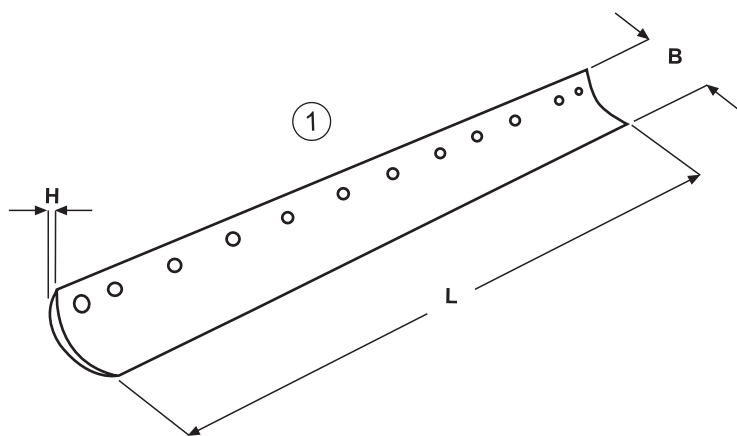
GRADER TEILE TYP CATERPILLAR

PIÈCES POUR GRADER TYPE CATERPILLAR



NS. RIF. OUR REF. UNS. REF. NOTRE REF.	N. ORIGINALE ORIGINAL NO. ORIGINAL NR. N. D'ORIGINE	FIGURA FIGURE FIGUR FIGURE	DIMENSIONI - DIMENSIONS - ABMESSUNGEN - DIMENSIONS				PESO WEIGHT GEWICHT POIDS (KG)
			L	A	B	H	
E 390	2D5572 - 6Y5230	1	184	45	14	33	1.2
E 391	9F5124	2	425	76	20	20	5.4

LAME GRADER TIPO **CATERPILLAR**
 CATERPILLAR TYPE GRADER EDGES
 GRADERMESSER TYP CATERPILLAR
 LAMES GRADER TYPE CATERPILLAR



NS. RIF. OUR REF. UNS. REF. NOTRE REF.	N. ORIGINALE ORIGINAL NO. ORIGINAL NR. N. D'ORIGINE	FIGURA FIGURE FIGUR FIGURE	DIMENSIONI - DIMENSIONS ABMESSUNGEN - DIMENSIONS			VITE BOLT SCHRAUBE BOULON (Ø)	N. FORI HOLES BOHRUNGEN TROUS	PESO WEIGHT GEWICHT POIDS (KG)
			L	B	H			
E 402	5D9553 - 7T1633	1	1828	152	16	16 (5/8")	13	29.5
E 405	5D9554 - 7T1645	1	2133	152	16	16 (5/8")	15	34.5